

Allgemeine technische Information

Pylone gewölbt - XL beleuchtet und unbeleuchtet

AUFBAU

Die Seitenstützen werden aus stranggepressten Aluhohlkammerprofilen, silber eloxiert gefertigt, die innenliegende Verstärkung ist kraftschlüssig verschweißt. Optional können die seitlichen Profile und bei unbeleuchteten Pylonen die Flächen in RAL lackiert werden. Die Lieferung erfolgt montagefertig (kein Bausatz), inkl. statischer Berechnung und Fundamentgröße für Windlastzonen 1 + 2. Die Windlastzone am Montageort können Sie anhand der beigefügten Grafik ablesen. Die Pylone werden für die Montageart "zum Aufschrauben" auf Betonfundament gefertigt. Die passenden Befestigungsmittel werden selbstverständlich mitgeliefert.

GRÖSSEN

Unsere gewölbten Pylone XL können Sie in vielen unterschiedlichen Formaten bestellen, es stehen folgende Maße zur Auswahl:
in der Breite: 80, 100, 120, 150cm,
in der Höhe: 200, 250, 300, 350, 400cm.
Sollten Sie andere Maße wünschen, dann sprechen Sie uns einfach an.

BELEUCHTETE VERSION

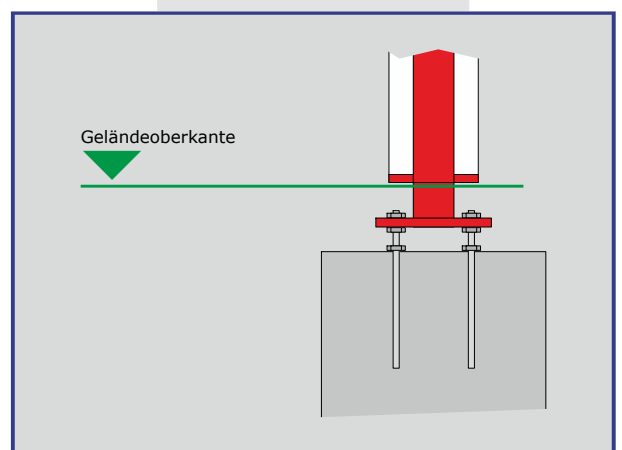
Unsere Pylone statten wir mit hochwertigen LED Modulen aus, die den strengsten Kriterien standhalten: Farbstabilität, Leuchtkraft und Haltbarkeit sind so für Jahre gewährt. Die Module werden mit den Seitenprofilen fest verschraubt oder vernietet und bleiben so für die gesamte Lebensdauer an ihrer Position. Zur Erstellung der Fronten verwenden wir Acrylglas opal weiß. Die Stärke und Art richtet sich nach den technischen Gegebenheiten. Auf Wunsch liefern wir Ihren Pylon auch mit farbigem Acrylglas.

UNBELEUCHTETE VERSION

Zur Erstellung der Fronten verwenden wir Aluminiumblech silber eloxiert oder Dibond weiß (ca. RAL 9016). Stärke und Art richten sich nach den technischen Gegebenheiten.

ANDERE LÖSUNGEN

Sollten Sie einen individuellen Pylon haben wollen, dann sprechen Sie uns einfach an!



FON 03533-162709
www.leuchtkasten.info
logo@leuchtkasten.info



MADE IN GERMANY

Allgemeine technische Information

Pylone gewölbt - S beleuchtet und unbeleuchtet

AUFBAU

Die Seitenstützen werden aus stranggepressten Aluhohlkammerprofilen, silber eloxiert gefertigt, die innenliegende Verstärkung ist kraftschlüssig verschweißt. Optional können die seitlichen Profile und bei unbeleuchteten Pylonen die Flächen in RAL lackiert werden. Die Pylone werden für die Montageart "zum Aufschrauben" auf Betonfundament gefertigt. Die Lieferung erfolgt montagefertig (kein Bausatz).

GRÖSSEN

Unsere gewölbten Pylone S können Sie in vielen unterschiedlichen Formaten bestellen, es stehen folgende Maße zur Auswahl:
in der Breite: 45, 50, 55, 60cm,
in der Höhe 150, 200cm.
Sollten Sie andere Maße wünschen, dann sprechen Sie uns einfach an.

BELEUCHTETE VERSION

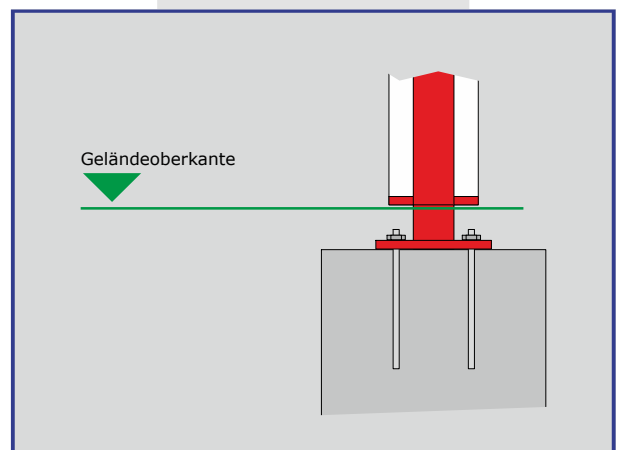
Unsere Pylone statten wir mit hochwertigen LED Modulen aus, die den strengsten Kriterien standhalten: Farbstabilität, Leuchtkraft und Haltbarkeit sind so für Jahre gewährt. Die Module werden mit den Seitenprofilen fest verschraubt oder vernietet und bleiben so für die gesamte Lebensdauer an ihrer Position. Zur Erstellung der Fronten verwenden wir Acrylglas opal weiß. Die Stärke und Art richtet sich nach den technischen Gegebenheiten. Auf Wunsch liefern wir Ihren Pylon auch mit farbigem Acrylglas.

UNBELEUCHTETE VERSION

Zur Erstellung der Fronten verwenden wir Aluminiumblech silber eloxiert PVC weiß (ca. RAL 9016). Stärke und Art richten sich nach den technischen Gegebenheiten.

ANDERE LÖSUNGEN

Sollten Sie einen individuellen Pylon haben wollen, dann sprechen Sie uns einfach an!



FON 03533-162709
www.leuchtkasten.info
logo@leuchtkasten.info



MADE IN GERMANY

Allgemeine technische Information

Pylone gerade - Haube und Scheibe beleuchtet und unbeleuchtet

AUFBAU

Die Kästen werden aus stranggepressten Aluhohlkammerprofilen, gefertigt, die innenliegende Verstärkung ist kraftschlüssig verschweißt. Optional können die seitlichen Profile und bei unbeleuchteten Pylonen die Flächen in RAL lackiert werden. Die Pylone werden für die Montageart "zum Aufschrauben" auf Betonfundament gefertigt. Die Lieferung erfolgt montagefertig (kein Bausatz).

GRÖSSEN

Unsere geraden Pylone XL können Sie in vielen unterschiedlichen Formaten bestellen, es stehen folgende Maße zur Auswahl: in der Breite: 80, 100, 120, 150cm, in der Höhe: 200, 250, 300, 350, 400cm. Sollten Sie andere Maße wünschen, dann sprechen Sie uns einfach an.

BELEUCHTETE VERSION

Unsere Pylone statten wir mit hochwertigen LED Modulen aus, die den strengsten Kriterien standhalten: Farbstabilität, Leuchtkraft und Haltbarkeit sind so für Jahre gewährt. Die Module werden mit den Seitenprofilen fest verschraubt oder vernietet und bleiben so für die gesamte Lebensdauer an ihrer Position. Zur Erstellung der Fronten verwenden wir Acrylglas opal weiß. Die Stärke und Art richtet sich nach den technischen Gegebenheiten. Auf Wunsch liefern wir Ihren Pylon auch mit farbigem Acrylglas.

UNBELEUCHTETE VERSION

Zur Erstellung der Fronten verwenden wir Aluminiumblech silber eloxiert oder Dibond weiß (ca. RAL 9016). Stärke und Art richten sich nach den technischen Gegebenheiten.

ANDERE LÖSUNGEN

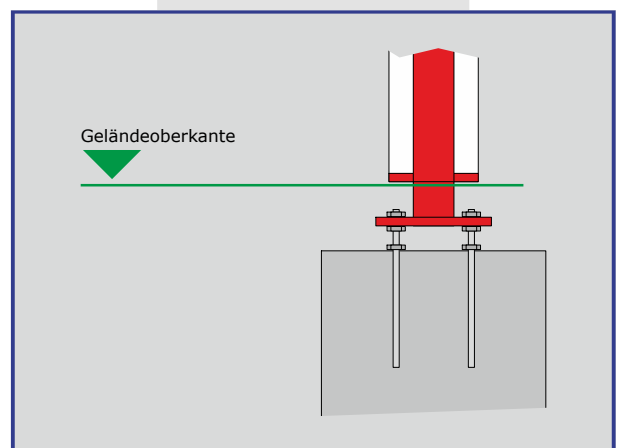
Sollten Sie einen individuellen Pylon haben wollen, dann sprechen Sie uns einfach an!



Scheibenausführung



Haubenausführung



FON 03533-162709
www.leuchtkasten.info
logo@leuchtkasten.info



MADE IN GERMANY